

ЮМЗ-6Л
Рис. 03. Головка блока цилиндров.

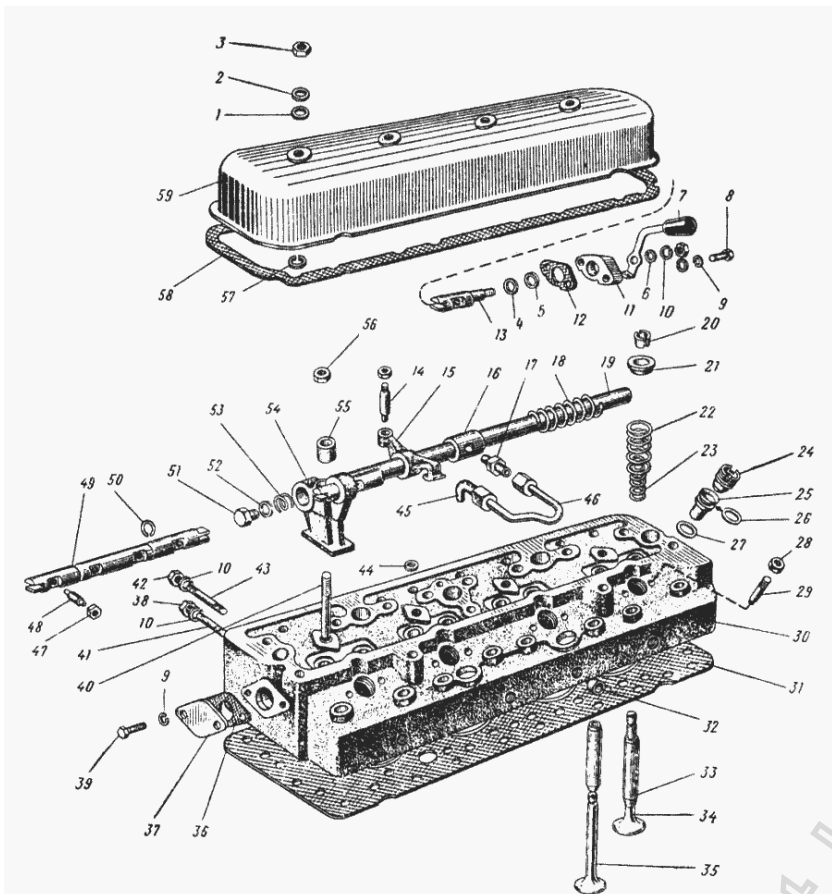


Рис. 3. Головка блока цилиндров

№	Номер по каталогу	Наименование детали	К-о	К-о
43	Шпилька БМ10Х38	Шпилька БМ10Х38	4	4
41	Шпилька БМ 10Х30	Шпилька БМ 10Х30	8	8
9	Шайба 8	Шайба 8	2	2
52	Шайба 16	Шайба 16	2	2
10	Шайба 10	Шайба 10	4	4
6	ОПД-216	Шайба	1	1
4	ОПД-156	Шайба	1	1
44	ОПД-116	Заглушка	6	6
22	Д65-1017045	Пружина клапана наружная	8	8
27	Д65-1003116	Кольцо уплотнительное	4	4
25	Д65-1003114-А	Стакан форсунки	4	4
7	Д65-1003030	Рычаг управления декомпрессией	1	1
30	Д65-1003018	Головка блока	1	1
	Д65-1003012 СБ	Головка блока в сборе	0	0
	Д65-1003012	Головка блока в сборе	1	1
	Д65-1003010 СБ	Головка блока с клапанным механизмом в сборе	0	0
31	Д65-02-С12 СБ	Прокладка головки в сборе	1	1
	Д65-02-С07 СБ	Рукоятка декомпрессора	1	1
	Д65-02-С07 СБ	Рукоятка декомпрессора	1	1
46	Д65-02-С04-СБ	Трубка в сборе	1	1
54	Д65-02-074	Стойка	4	4
49	Д65-02-041	Валик декомпрессионный	2	2
58	Д65-02-030	Прокладка крышки	4	4
59	Д65-02-029	Крышка головки блока	1	1
40	Д65-02-015	Шпилька стойки	4	4
19	Д65-02-011-А	Валик коромысел	2	2
2	Д48-02-01	Прокладка	4	4

ЮМЗ-6Л
Рис. 03. Головка блока цилиндров.

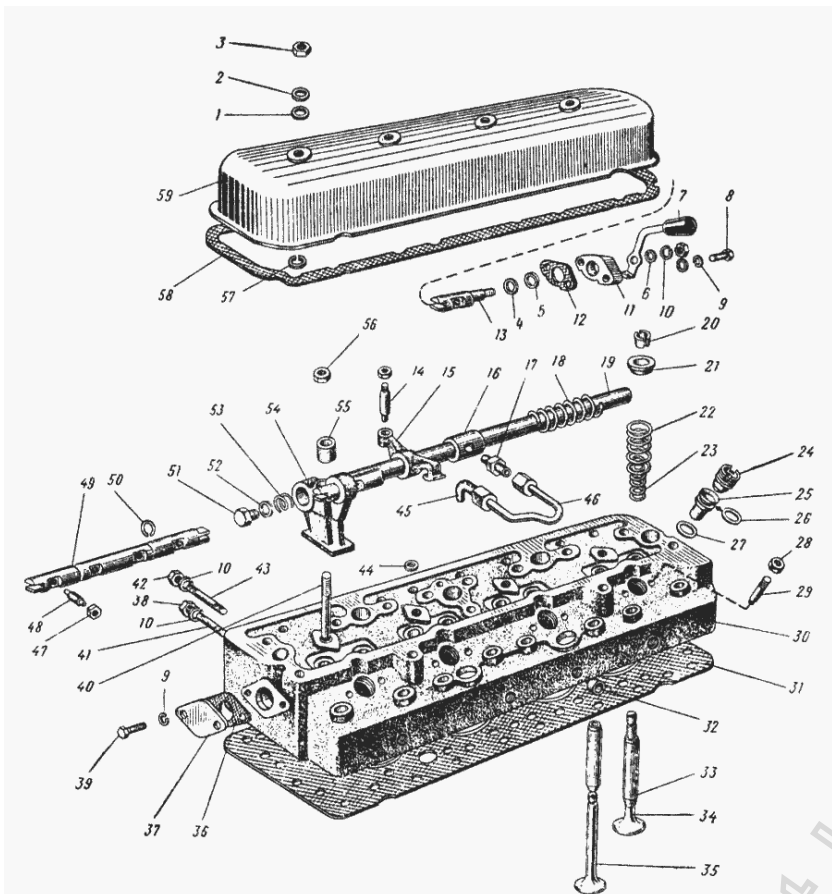


Рис. 3. Головка блока цилиндров

36	Д24-064-А	Прокладка фланца	0	1
50	Д02-075	Кольцо стопорное	4	4
28	Д02-072	Гайка	12	12
29	Д02-070	Шпилька	8	8
47	Д02-063	Гайка	12	12
12	Д02-055	Прокладка	1	1
13	Д02-052-В	Валик рукоятки	1	1
11	Д02-050	Фланец рукоятки	1	1
48	Д02-042-А	Болт декомпрессионный	8	8
57	Д02-034-А	Кольцо замковое	4	4
3	Д02-031	Гайка	4	4
14	Д02-026-1	Винт регулировочный	8	8
17	Д02-021	Ниппель	1	1
16	Д02-020	Муфта валика	1	1
51	Д02-018	Пробка валика коромысел	2	2
53	Д02-017	Пружина валика малая	4	4
18	Д02-016	Пружина валика большая	2	2
55	Д02-014	Сухарь установочный	4	4
32	Д02-003	Заглушка	4	4
45	Д01-071	Угольник конечный	1	1
42	Гайка М10	Гайка М10	8	8
38	Гайка М10	Гайка М10	8	8
56	Гайка 2М12	Гайка 2М12	4	4
8	Болт М8Х30	Болт М8Х30	2	2
39	Болт М8Х16	Болт М8Х16	2	2
24	60-1003118	Гайка стакана форсунки	4	4
26	60-1003111	Кольцо уплотнительное	4	4
1	53-2905621	Кольцо уплотнительное	4	4

ЮМЗ-6Л
Рис. 03. Головка блока цилиндров.

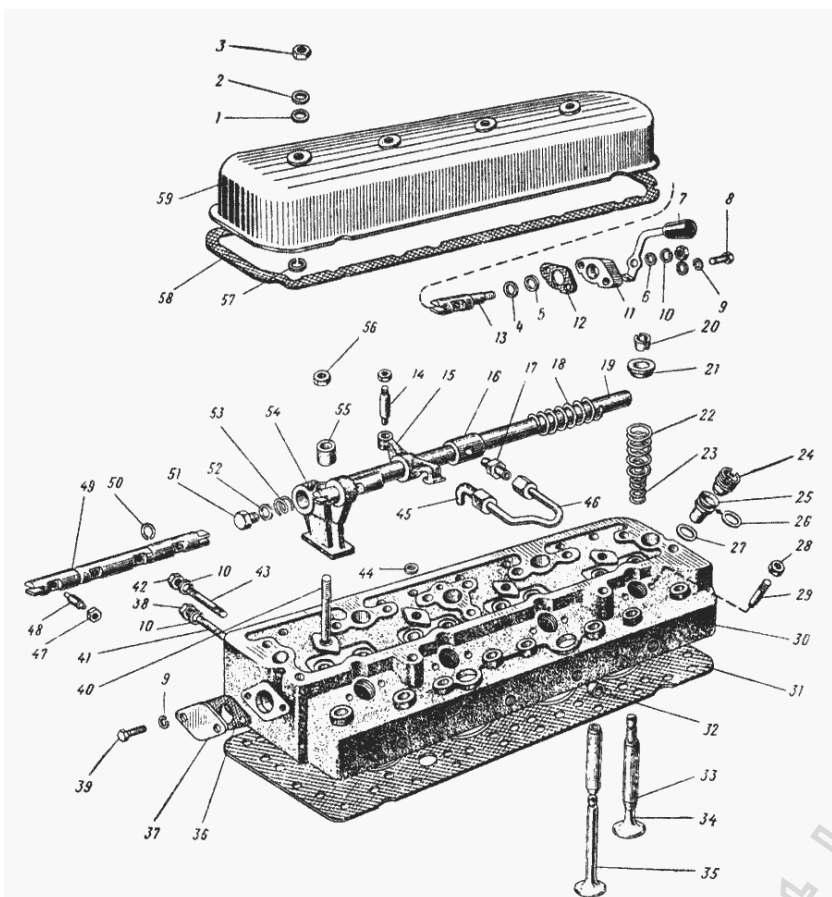


Рис. 3. Головка блока цилиндров

20	50-1007053	Сухарь клапана	16	16
21	50-1007048	Тарелка пружин клапана	8	8
23	50-1007046	Пружина клапана внутренняя	8	8
33	50-1007032	Втулка клапана направляющая	8	8
34	50-1007015-Б	Клапан выхлопной	4	4
35	50-1007014-Б	Клапан всасывающий	4	4
5	36-1022049	Кольцо сальника	1	1
15	36-1007116	Коромысло клапана	8	8
37	36-1003091	Фланец	0	1